



# BENUTZERHANDBUCH

## HINWEISE zur INSTALLIERUNG



### 0 - EINFÜHRUNG

**Video Lift** ist eine elektromechanische Vorrichtung, die, einmal an der Decke installiert, eine vertikale Verschiebung (Decke-Boden-Decke) erlaubt, und zwar mit Belastungen bis zu 19 kg und maximalen Lauflängen von 1 Meter (Modell VL-100E) bzw. 2 Metern (Modell VL-200E).

Dieses Handbuch soll Ihnen bei der Installation von **Video Lift** helfen. Lesen Sie aufmerksam alle angegebenen Instruktionen durch und folgen Sie unbedingt sämtlichen Empfehlungen.

### 1 - EMPFEHLUNGEN

Bevor Sie mit der Installation beginnen, lesen Sie aufmerksam dieses Handbuch.

Die Installation des Apparates hat durch spezialisierte Installateure oder qualifiziertes Personal und/oder durch Personal mit Erfahrungen in der Anbringung von an Decken hängenden Bauteilen mit beweglichen Elementen zu erfolgen.

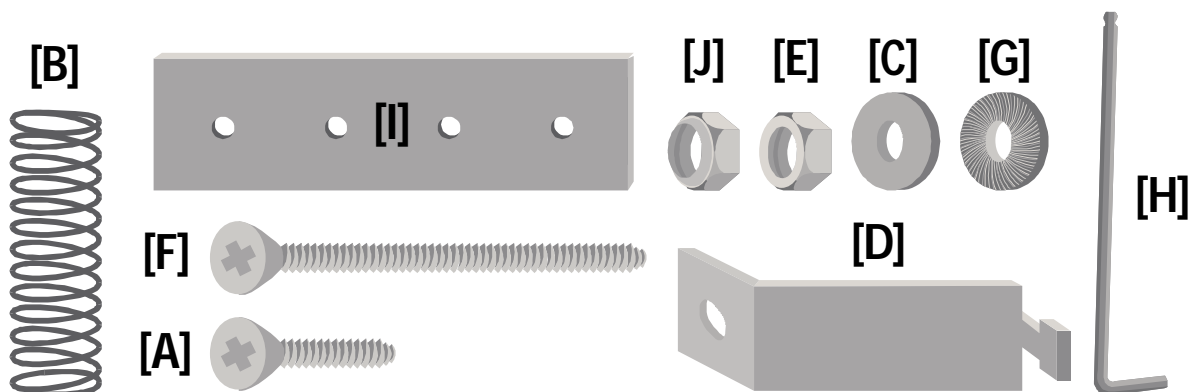
**Video Lift** ist sehr einfach zu installieren, da das Montagesystem von einem Technikerteam entwickelt wurde, welches um die Schwierigkeiten weiß, die verschiedene Decken mit sich bringen.

### 2 - MITGELIEFERTE ZUBEHÖRTEILE

**Video Lift** umfasst folgende Zubehörteile:

#### TÜTE 1

- |                                      |         |
|--------------------------------------|---------|
| - Schrauben M4 x 50 mm.              | [A] x 4 |
| - Federn 8,8 x 0,7 mm                | [B] x 4 |
| - Unterlegscheiben                   | [C] x 8 |
| - bajonettförmige Stützen            | [D] x 4 |
| - Muttern M4                         | [E] x 4 |
| - Schrauben M5 x 10                  | [F] x 4 |
| - sternförmige Unterlegscheiben      | [G] x 4 |
| - Hallenschlüssel                    | [H] x 1 |
| - Blech zur Fixierung des Projektors | [I] x 4 |
| - selbstblockierende Muttern         | [J] x 4 |





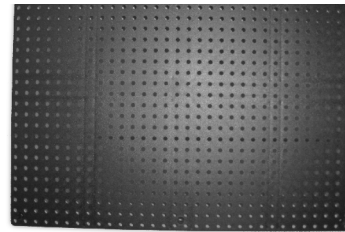
# BENUTZERHANDBUCH

## HINWEISE zur INSTALLIERUNG



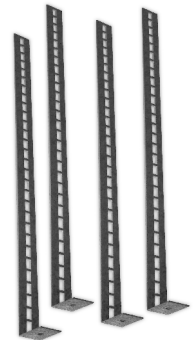
### TÜTE 2

- 1 Anschlusskabel 230VCA Leerlaufspannung
- 1 Manövrierverbindung UP/DOWN



### LOSE:

- 1 Abschlussplatte
- 4 Abschließsäulen VL



### 3 - SICHERHEITSBESTIMMUNGEN

- Alle notwendigen elektrischen Arbeiten an diesem System müssen durch Elektriker, qualifizierte Elektroniker oder kompetente Personen, die die elektrotechnischen Bestimmungen des jeweiligen Landes erfüllen, durchgeführt werden.
- Die Stromzufuhr benötigt einen zweipoligen Schalter mit einem Kontaktabstand von **MINDESTENS** 3 Millimetern.
- Es dürfen keine brennbaren Materialien in einem Radius von 1 Meter des Systems vorhanden sein (siehe Handbuch Anweisungen zur Installation des Videoprojektors).
- Befestigung und Schutz von Kabeln und Schläuchen für Stromzufuhr, Bewegungsabläufen, Daten etc. hat in solcher Weise zu erfolgen, dass diese nicht in die Nähe von beweglichen Teilen und Hitzequellen gelangen.
- **Video Lift** ist außerhalb der Reichweite einer Person an der Decke zu befestigen, und zwar direkt an der Gebäudedecke oder an einem Metallträger, der sowohl das Gewicht des Apparates **als auch des Bildprojektors aushält**.
- Zu **Video Lift** besteht während des Betriebes kein Zugang. Vor Öffnen und Zugang zum Inneren des Apparates müssen alle Stromzuführungen unterbrochen werden.
- Die Arbeitsposition ist horizontal, mit der Multibohrlochplatte nach unten.
- Die Apparate müssen alle 90 Tage untersucht werden; die Befestigungselemente an der Struktur, bewegliche Teile, mechanische Kabel, elektrische Teile etc. müssen kontrolliert und je nach Bedarf gefettet werden.
- Befestigen Sie diese Einheit nicht auf einem instabilen Untergrund.
- Veränderungen bzw. Modifizierungen dieser Einheit sind nicht gestattet.
- Benutzen Sie diese Einheit weder in einem Badezimmer noch in der Nähe von brennbaren Gasen.
- Schließen Sie die Einheit nur an eine dafür geeignete Spannungsquelle an.
- **Sollten Fragen auftreten, so wenden Sie sich bitte an den technischen Service oder den Vertreter.**

### 4 - BESCHREIBUNG UND FUNKTION DER KOMPONENTEN

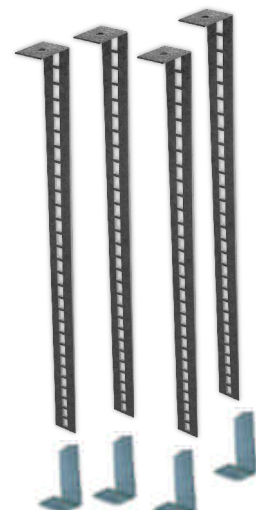
#### detail 1

detail verbindung  
VIDEO LIFT



abschließsäulen  
VIDEO LIFT

#### detail 2





# BENUTZERHANDBUCH

## HINWEISE zur INSTALLIERUNG



Schneiden Sie die Abschließsäulen auf die vom Projektor benötigte Länge zu, um anschließend die Deckenabschlussplatte zu befestigen (mit Kleber, Silikon, etc.)

detail 3

### 5 - INSTALLIERUNG UND ANSCHLUSS VIDEO LIFT

#### Installierung:

Nehmen Sie den Deckenträger aus der Verpackung. Legen Sie das Trägergestell an den ausgewählten Anbringungsort an und markieren Sie mit einem Filzstift, Bleistift oder ähnlichem die sechs Bohrlöcher des Deckenträgers.

Verwenden Sie Dübel und/oder Verankerungen von guter Qualität mit mindestens 8/10 mm. Legen Sie den Deckenträger an und versenken Sie die Schrauben in senkrechter Richtung bei gleichzeitigem Druck auf den Deckenträger.

Es ist unbedingt zu gewährleisten, dass der Deckenträger exakt horizontal (0°) ausgerichtet ist; benutzen Sie dafür eine Wasserwaage.

Auf allen Seiten des Hebers gibt es vier Schrauben M5 mit hexagonalem Köpfen (siehe Darstellung 2). Nehmen Sie die 4 M5 Schrauben heraus, angebracht an den äußersten Enden, lockern Sie die vier zentralen Schrauben die im Heber verbleiben. Bringen Sie sie auf einen Abstand von ungefähr 5 mm, ohne sie aus den Muttern zu drehen.

#### Achten Sie darauf, Ihre Balance zu halten.

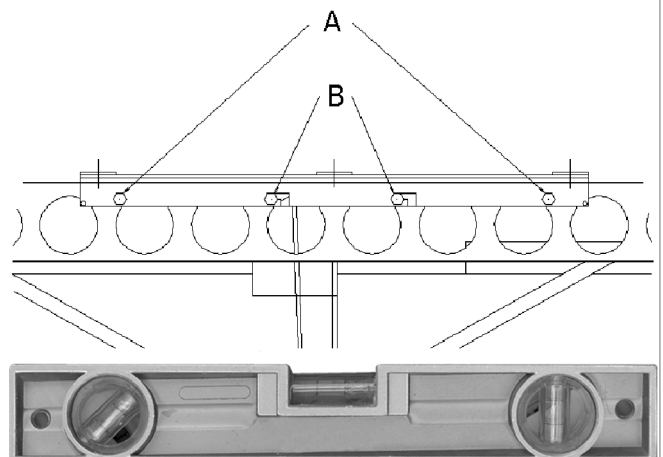
Halten Sie den Heber mit beiden Händen, führen Sie die zentralen Schrauben in die bajonettförmigen Nuten ein, verschieben Sie **Video Lift** entlang des Deckenträgers bis zu seinem Platz.

Bringen Sie die 4 Schrauben an den äußersten Enden an ihren Punkten an und befestigen Sie unter Krafteinsatz den **Video Lift** an den Deckenträger.

Sollten Sie noch mehr Sicherheit erwünschen, so können Sie **Video Lift** mit einer Kette oder einem Stahlseil an einem Stahl- oder Betonträger befestigen.

korrekte nivellierung  
VIDEO LIFT

### darstellung 1



ausschnitt verankerung  
VIDEO LIFT

### darstellung 2





# BENUTZERHANDBUCH

## HINWEISE zur INSTALLIERUNG



### Elektrische Verbindung:

#### Nehmen Sie alle Anschlussarbeiten ohne elektrische Spannung vor.

- Nehmen Sie das Stromversorgungskabel und die Verbindung für den Auf/Ab-Schalter aus der Verpackung.
- Schließen Sie das Stromversorgungskabel Standart VDE an eine 230V Spannungsquelle an.
- An das Auf/Ab-Verbindungsstück sind drei elektrische Drähte anzubringen (Minstdurchschnitt 1'5), die entweder mit einem Auf/Ab-Schalter (nicht mitgeliefert) oder der elektronischen Bewegungskontrolle verbunden sind (konsultieren Sie das Handbuch ihres elektronischen Gerätes). Auf jeden Fall **müssen die Verbindungen spannungsfrei sein** (siehe Verbindungsschema).

### Elektrisches Schema:

Video Lift wird durch ein perforiertes und gestärktes Gestell abgeschlossen, um Geräte bis zu einem Gewicht von 19 kg zu tragen. Dieser Träger wurde so entwickelt, dass die Anbringung von Bohrlochern entfällt. Damit passt er sich an die Basis sämtlicher marktgängiger Videoprojektoren an. Um die Bohrungen großen Ausmaßes zu ersparen, liefert Video Lift Ihnen 4 Bleche mit 4 Bohrlochern von 140x40mm (Zubehör I), die Ihnen als Schraubenmuttern für die Schrauben dienen, mit denen diese den Videoprojektor halten.

### WICHTIG

Stellen Sie sicher, dass das Gewicht des Projektors so zentriert wie möglich über den Träger von Video Lift ist. Die Verschiebung ist somit viel vertikaler, wobei Reibung reduziert und eventuelle Arbeitsgeräusche vermieden werden.

### SICHERHEIT

**Video Lift** verfügt über zwei Sicherheitssysteme, die im Anschluss beschrieben werden.

Der Schutz erfolgt durch Abschalten der Stromzufuhr:

- Falls die erlaubte Last überschritten wird: der Projektor + Video-, Daten- und Kontrollkabel, etc. + Zubehörteile dürfen das Gewicht von 19 kg nicht überschreiten.
- Der Schutzmechanismus des Motors wird ausgelöst, falls Video Lift im Bewegungsvorgang durch externe Gegenstände blockiert wird.
- Bei Realisierung von ununterbrochenen Bewegungen, die länger als 4 Minuten anhalten. Der Motor schaltet sich bei der Erreichung von Temperaturen ab, die ihm schaden können.

elektrischer rückstellschalter

230 VAC  
LEERLAUFSPANNUNG

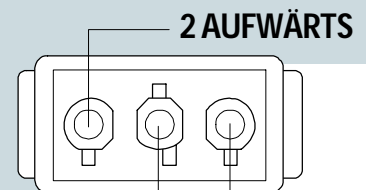


Überlastungsanzeiger

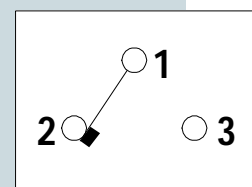
verbindung zur  
Auf/Ab-Bewegung

detail verbindung  
VIDEO LIFT

darstellung 3



1 GEMEINSAM  
3 ABWÄRTS



schema verbindung  
VIDEO LIFT

**OHNE SPANNUNG NICHT  
AN DIE ELEKTRISCHE  
SPANNUNG ANSCHLIESSEN  
Schalter (nicht enthalten)**



# BENUTZERHANDBUCH

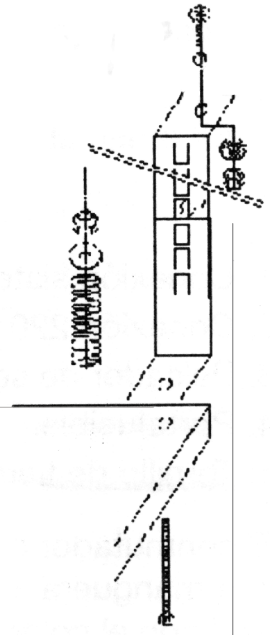
## HINWEISE zur INSTALLIERUNG



**Im Fall A und B** wird durch den Rückstellschalter der Betrieb wieder aufgenommen (Darstellung 3).

**Im Fall C** kühlt der Motor sich ab und dessen Wärmeschutz ermöglicht dessen Betriebsbereitschaft.

- Verwenden Sie bei den Verbindungen zum Projektor flexible oder extraflexible Kabel zur Gewährleistung von verbesserten vertikalen Bewegungsabläufen von **Video Lift**.
- Formen Sie eine Spirale oder Feder aus den Kabeln (Video, PC, etc.) in der gleichen Form wie das Stromzuführungskabel des Projektors, wobei sie diese mit Laschen an den Brücken (Augen) stützen, die sich am Pantograph befinden.
- Vermeiden Sie, dass die Kabel mit beweglichen Teilen des Mechanismus von **Video Lift** in Kontakt gelangen.



### MONTIERUNG DER ZUBEHÖRTEILE

Sie kennen die Höhe des Projektionssystems und den benötigten Raum. Verwenden Sie die Abschließsäulen VL, verbinden Sie diese mit den bajonettförmigen Winkelbeschlägen und überprüfen Sie die benötigte Höhe zur Anbringung der Multibohrlochplatte. Schneiden Sie den überstehenden gelöcherten Stab ab.

Die **Darstellung 4** zeigt, in welcher Reihenfolge der Winkelbeschlag an die Multibohrlochplatte befestigt wird:

**Schraube M - Feder - Unterlegscheibe - selbstblockierende Mutter M.** Das andere Ende wird mit dem Befestigungsträger des Projektors verbunden, und zwar unter Verwendung von Schrauben, Unterlegscheiben und Muttern, die sich im Zubehör-Set befinden.

montageprozess  
VIDEO LIFT

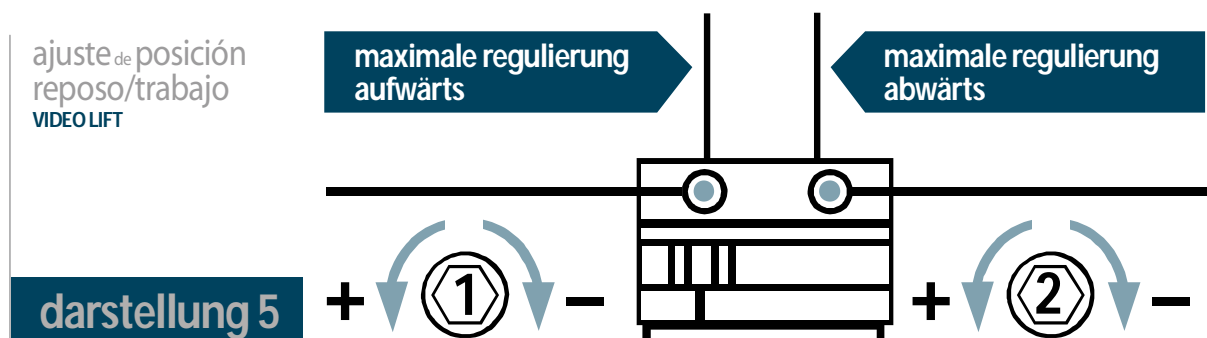
**darstellung 4**

### REGULIERUNG DER LAUFBAHN

Nachdem die elektrische Installation vorgenommen und überprüft ist und alle Drähte des Motors angeschlossen sind, wird nun die Laufbahn des Motors in seiner mechanischen Fixierung eingestellt.

Das Motorsystem von **Video Lift** verfügt über eine Positionsregulierung Ruhe (aufwärts) und Betrieb (abwärts).

**Video Lift** wird durch den Hersteller mit der maximalen Regulierung Ruhe (aufwärts) und der Regulierung Betrieb (abwärts) von 1 Meter bzw. 2 Metern, d.h. der maximalen Reichweite je nach Modell VL100E oder VL 200:E, geliefert. Um die Endpositionen aufwärts und abwärts der Laufbahn des Hebers zu regulieren, nehmen Sie die folgenden Schritte vor. Sie finden am äußersten Ende, wo das Kabel, der leuchtende Indikator, etc. installiert ist, zwei Markierungen 1 und 2 (siehe Darstellung 5).



Schließen Sie **Video Lift** an das Stromnetz an und belassen Sie den Manövrierschalter in der Position **ABWÄRTS**.

### PROJEKTIERUNG

Mit dem Hallenschlüssel aus dem Zubehör-Set drehen Sie die Schraube 2 Richtung (abwärts +), um einen größeren Abstand des Projektors von der Decke zu erzielen. Sollten Sie diesen Abstand verringern wollen, so drehen Sie die Schraube 2 Richtung (abwärts -).



# BENUTZERHANDBUCH





## HINWEISE zur INSTALLIERUNG



### VERDECKEN

Drehen Sie mit dem Hallenschlüssel die Schraube 1 Richtung (aufwärts -). Zum Rauffahren, stoppen Sie zuerst den Block **Video Lift-Projektor** und positionieren die Multibohrlochplatte auf die Höhe der Gebäudedecke.

Drehen Sie die Schraube 1 Richtung + und wir erhalten den gegenteiligen Effekt.

Schraube 1	Schraube 2	
 <b>Richtung (-)</b> maximale Höhe des Video-Lift-Systems (Projektor+Multibohrlochplatte)	 <b>Richtung (-)</b> minimale Tiefe des Video-Lift-Systems (mimaler Abstand Projektor-Decke)	
 <b>Richtung (+)</b> minimale Höhe des Video-Lift-Systems (Projektor+Multibohrlochplatte)	 <b>Richtung (+)</b> maximale Tiefe des Video-Lift-Systems (maximaler Abstand Projektor-Decke)	<b>schnellübersicht</b>

### Wichtig:

Beachten Sie, dass in der Ruheposition (eingeklappt) **Video Lift** dank der Federn die Platte (zwischen 3 und 4 cm) an mögliche Unebenheiten der Decke anpassen kann.

### Abschlussarbeiten:

Achten Sie darauf, leichte Materialien (mit sehr niedrigem Gewicht), wie zum Beispiel Schilfrohr, aufgeschäumtes Polyurethan von hoher Dichte, Plastik, etc. an der Multibohrlochplatte zu befestigen, die Gewicht vermeiden und sich leicht an die künstlerische und dekorative Ausgestaltung der Umgebung anpassen.

## VIELEN DANK DASS SIE SICH FÜR VIDEO LIFT ENTSCIEDEN HABEN

### 7 - FEHLERSUCHE

#### - Das System funktioniert nicht.

Die Anzeigeleuchte ist aus:

1. Prüfen Sie ob eine 230V Spannung vorliegt.

Die Anzeigeleuchte ist an:

1. Überprüfen Sie die Eingangsspannung von 230 V.
2. Prüfen Sie die Kabel, den Monövrierschalter und sehen Sie im elektrischen Schaltbild nach.
3. Prüfen Sie, ob der Mikroschalter aufgrund zu hohen Gewichtes ausgelöst wurde; drücken sie hierfür den Sicherheitsknopf (Darstellung 3 Rückstellschalter), wobei der Manövrierschalter des Hebers in der Position Projektion zu sein hat.
4. Vergewissern Sie sich, dass Video Lift nicht länger als 4 Minuten in Betrieb gewesen ist. Warten Sie sonst bis sich der Motor abgekühlt hat.

#### - Das Stahlkabel ist aus dem Führungskanal gerutscht:

1. Prüfen Sie den HORIZONTALEN Zustand des Hebers mit Hilfe einer Wasserwaage. Kontrollieren Sie korrekte Justierung des Videoprojektors.
2. Darauf achten dass keine äußeren Objekte in den Führungskanal gelangen können.
3. Den Heber auf maximale Tiefe bringen, das Kabel in den Führungskanal legen und Aufwärtsbewegung starten. Sollte das Kabel geknickt, verrostet, durch einzelne Fäden verunreinigt oder sonstwie in schlechtem Zustand sein, wenden Sie sich an den technischen Service.



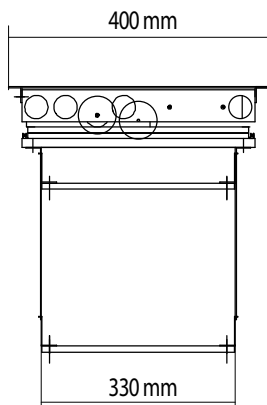
# BENUTZERHANDBUCH

## HINWEISE zur INSTALLIERUNG

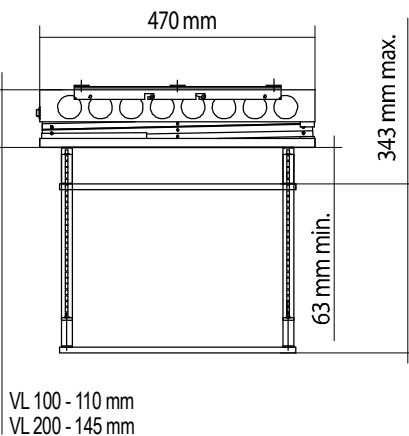


### 8 - TECHNISCHE DATEN

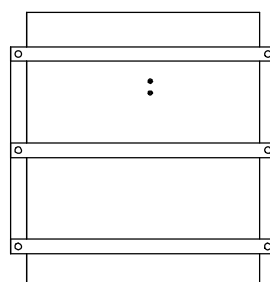
	MODELL VL-100 E MODELL VL-100 US	MODELL VL-200 E MODELL VL-200 US		
<b>Einheit *:</b>	breite 400 mm. länge 470 mm. höhe 110 mm.	breite 400 mm. länge 470 mm. höhe 140 mm.		
* weitere Details in Darstellung 6				
<b>Mit Verpackung:</b>	breite 455 mm. länge 480 mm. höhe 220 mm.	breite 455 mm. länge 480 mm. höhe 220 mm.		
<b>Nettogewicht:</b>	10,4 kg.	12,2 Kg.		
<b>Bruttogewicht:</b>	16,0 kg.	18,0 Kg.		
<b>maximale Arbeitsreichweite:</b>	105 cm.	203 cm.		
<b>Geräuschpegel:</b>	< 50 dB.			
<b>Schläuche:</b>	Typ Isolierung			
<b>zulässiger Maximalverbrauch:</b>	5 Amp. (inklusive Verbrauch des Insatallationssystems)			
<b>Umgebungstemperatur:</b>	maximal 40°C.			
<b>Auf/Ab-Geschwindigkeit:</b>	45 Sekunden pro Meter.			
<b>ununterbrochene Betriebsdauer des Motors:</b>	4 Minuten (mit Wärmeschutzsystem)			
<b>maximale Last:</b>	19 Kg.			
<b>Endregulierung Laufbahn oben:</b>	JA			
<b>Endregulierung Laufbahn unten:</b>	JA			
<b>Mechanischer Schutz:</b>	JA			
<b>Elektrischer Schutz:</b>	Schutz durch den Anwender/Installateur zu installieren			
<b>Einspeisung:</b>	<b>MOD. E</b> 230V / 50 Hz.	<b>MOD. US</b> 115V / 60 Hz.		
<b>Isolierung:</b>	1.000 V.			
<b>Verbrauch:</b>	105 W / 0,5 Amp.			
<b>elektrische Garantie:</b>	2 Jahre			
<b>mechanische Garanti:</b>	3 Jahre			



Video Lift

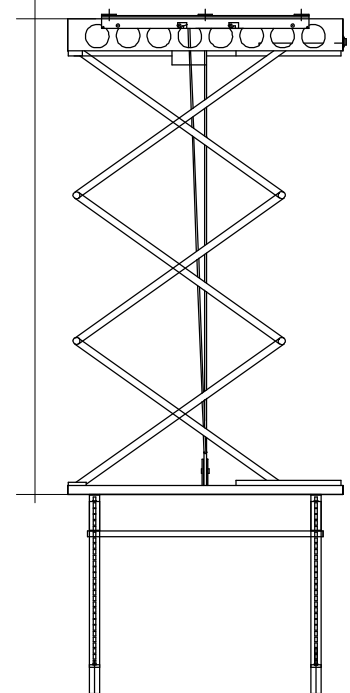


VL 100 - 110 mm  
VL 200 - 145 mm



Video Lift

VL 100 - 1.050 mm  
VL 200 - 2.030 mm





# BENUTZERHANDBUCH

## HINWEISE zur INSTALLIERUNG



### 9 - WARTUNG

Dieses System erfordert einen sehr geringen Wartungsaufwand:

Fetten Sie alle **6 Monate** die Gelenkachsen des Pantographs mit einem Tropfen sehr flüssigen Öls SAE 20. Überprüfen sie alle **2 Monate** das Stahlkabel; achten Sie darauf, dass keine Defekte oder lose bzw. gebrochene Fäden im Führungskanal auftreten.

### 10 - GARANTIE

**Video Lift** bietet Ihnen folgende Garantien auf die Apparate:

Für einen Zeitraum von 24 Monaten ab Rechnungsdatum und für den Erstkäufer, erklärt **Video Lift** sich bereit, alle beschädigten Teile zu reparieren oder zu ersetzen, die auf Materialfehler in der Herstellung zurückzuführen sind. Die Reparatur wird in unserem Zentrum vorgenommen. Der Motor SOMFY verfügt über eine Garantie von 36 Monaten. Kosten für Fahrten, Fracht und Transport zu unseren Werkstätten bzw. Rückführung zu unseren Klienten sind in der Garantie nicht enthalten.

In der Garantie sind nicht enthalten: Havarien oder Beschädigungen durch unsachgemäßen Gebrauch, nicht korrekt ausgeführte Installation, Transportschäden oder schlechte Verpackung bei Einsendung.

**Video Lift** übernimmt keine Haftung für mögliche direkte oder indirekte Schäden an Personen oder Gegenständen aufgrund von Havarie oder Beschädigung der Apparate, wobei unter keinen Umständen ein Haftungsanspruch akzeptiert wird.

### 11 - OPTIONALES ZUBEHÖR

#### KIT RAHMEN HC635

Vier Aluminiumprofile, Beschläge, Schrauben, etc. zur Bildung eines Rahmens, der Führungen an technischen Decken ersetzt (Typ Armstrong oder ähnlich); für Decken aus Holz, Gips, etc. mit einem professionellen Abschluss als Träger für **CINEMA MIRROR**. Es dient ebenfalls als Abschluss des **Video-Lift** Systems in Ihren Installationen.

**INNENABMESSUNG:** 597 x 597 mm.

**AUSSENABMESSUNG:** 640 x 640 mm.

*Kopieren und Verfielfältigen dieses Handbuches in Gänze oder teilweise ohne schriftliche Authorisierung des Markeninhabers ist nicht gestattet. Technische Details können ohne Vorankündigung verändert werden; immer zur technischen und strukturellen Verbesserung.*

